

Статический балансировочный клапан резьбовой латунный VIR 9505 Ду 15-50 мм, Ру 25 бар, Тсреды от -10 до +130 °С

Применение

Для гидравлической балансировки, регулирования и ограничения расхода теплоносителя в системах отопления, холодоснабжения и кондиционирования.

Клапаны обеспечивают энергосбережение, требуемый расход теплоносителя для обеспечения нужной температуры и комфортной работы системы. В целом увеличивается срок службы системы и существенно сокращается количество неисправностей.

Основные преимущества

- возможность блокировки настроечной позиции клапана;
- возможность полного закрытия клапана без необходимости в последующей перенастройке;
- эластичное уплотнение клапана из EPDM позволяет использовать клапан для полного перекрытия трубопровода;
- возможность монтажа в любом положении;
- малые потери давления;
- наличие двух шкал (грубо/точно) упрощает настройку;
- настройка может выполняться по диаграммам, приведенным на стр. 7-10;
- в комплект входит шестигранный ключ для блокировки клапана;
- наличие ниппелей для подключения дифференциального манометра позволяет измерять расход с точностью $\pm 5\%$. Использование дифференциального манометра дает возможность выполнять более точную балансировку системы в процессе ее ввода в эксплуатацию.

Технические характеристики

Номинальный диаметр, Ду	15-50 мм
Номинальное давление, Ру	25 бар
Температура рабочей среды	- 10 °С ... +100 °С (до 25 бар) +100 °С... +130 °С (до 20,2 бар)
Присоединение	муфтовое (трубная цилиндрическая резьба ISO 228/1 – по ГОСТ 6351-81)

Примечание

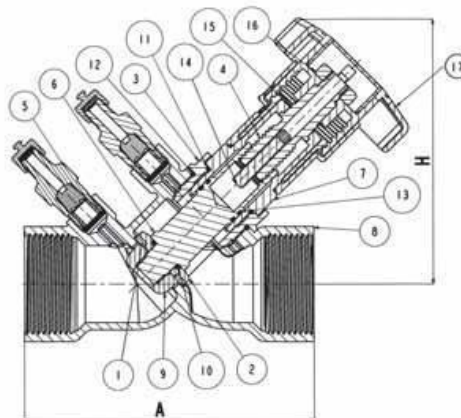
- Температура ниже 0 °С только для воды с добавлением антифриза.
- Температура выше 100 °С только для воды с добавлением жидкостей против кипения.

Основные параметры

Ду, (мм)	D	Kvs, (м³/ч)	A, (мм)	H, (мм)	Масса, (кг)
15	1/2"	2,6	90	90	0,505
20	3/4"	4,3	102	90	0,565
25	1"	6,6	110	90	0,705
32	1 1/4"	14,5	121	116	1,005
40	1 1/2"	22,5	142	116	1,355
50	2"	33,1	161	116	1,925

Функция дренажа

Клапан может использоваться в качестве дренажного. Для этого необходимо установить специальный измерительный ниппель с функцией дренажа (поставляется отдельно от клапана).



Спецификация

№	Наименование	Материал	Примечание
1	Прокладка конуса	фторопласт (P.T.F.E)	
2	Диск	латунь CW602N EN 12165(DZR)	только для Ду 1 1/4, 1 1/2, 2
3	Соединение	латунь CW602N EN 12165(DZR)	только для Ду 1 1/4, 1 1/2, 2
4	Шток	латунь CW602N EN 12165(DZR)	
5	Ниппель	латунь CW602N EN 12165(DZR)	
6	Диск	латунь CW602N EN 12165(DZR)	
7	Крышка	латунь CW602N EN 12165(DZR)	
8	Корпус	бронза BS 1400 LG2	
9	Балансировочный конус	латунь CW602N EN 12165(DZR)	
10	Кольцевая прокладка	EPDM PEROX	только для Ду 1 1/4, 1 1/2, 2
11	Кольцевая прокладка	EPDM PEROX	
12	Кольцевая прокладка	EPDM PEROX	только для Ду 1 1/4, 1 1/2, 2
13	Кольцевая прокладка	EPDM PEROX	
14	Винт	сталь	
15	Винт	сталь	
16	Гайка	оцинкованная сталь	
17	Рукоятка	abs пластик синего цвета	



*Компания оставляет за собой право вносить конструктивные изменения

ООО "ОВК-автоматика" поставки оборудования тепловой автоматики

Тел. / факс: (343) 278-45-90, 278-45-91 e-mail: ovk@ovk-kom.ru <http://www.ovk-kom.ru>

Монтаж и эксплуатация

- для корректной работы клапана необходимо наличие прямолинейных участков трубопровода, без отводов, переходов и арматуры, длиной минимум 5 Ду перед клапаном (5 номинальных диаметров трубопровода), после клапана – 2 Ду;

- перед началом работы трубопровода (особенно после ремонта) система должна быть промыта и продута сжатым воздухом для удаления из трубопровода твердых частиц, которые могут повредить уплотнения клапана;

- трубопровод должен располагаться таким образом, чтобы корпус клапана не работал на изгиб, растяжение или сжатие;

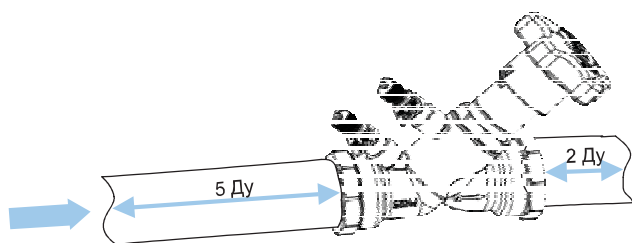
- необходимо обеспечить защиту шкал клапана от закрасивания и изолирования;

- клапан можно монтировать в любом положении на подающем и обратном трубопроводах, предпочтительно рукояткой вниз;

- при монтаже необходимо, чтобы направление потока совпадало со стрелкой на корпусе клапана;

- клапан открывается против часовой стрелки с помощью вращающейся рукоятки;

- запрещается использовать дополнительный рычаг для вращения рукоятки.



Настройка клапана

Настройка осуществляется с помощью вращающейся рукоятки и двух смотровых окон: а – показывает десятые части оборота (10 делений), b – показывает полные обороты (4 деления).

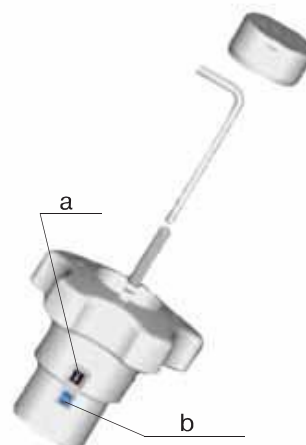
Для блокировки настроечной позиции клапана необходимо:

1. аккуратно извлечь защитную крышку (в центре рукоятки) для обеспечения доступа к регулировочному винту;

2. после установления расхода необходимо вставить отверточный ключ в гнездо и поворачивать по часовой стрелке до упора;

3. установить обратно защитную крышку;

4. в настроечной позиции клапан может быть опломбирован проволочной пломбой.



Выполнение измерений

Расход через клапан VIR 9505 можно проверить с помощью измерительного прибора T450F VIR. Клапан VIR 9505 поставляется с двумя измерительными ниппелями игольчатого типа.

Последовательность действий при измерении расхода:

1. Подключаем расходомер, работающий по принципу дифференциального манометра.

2. Выбираем измерение расхода.

3. Выбираем марку клапана.

4. Выбираем тип и размер клапана.

5. Вводим текущее значение настройки клапана.

6. Задаем расчетное значение расхода через клапан.

7. Измеряем фактический расход. При несовпадении фактического расхода с расчетным поворачиваем рукоятку клапана. Вводим новую настройку в память расходомера. Производим очередное измерение фактического расхода. Процесс производится, пока фактическое значение расхода не совпадет с расчетным.



Подбор клапана и определение предварительной настройки

Если известен расход теплоносителя (Q) через клапан и падение давления (ΔP) на клапане, то величину Kv можно получить по формуле:

$$Kv = 36 \times \frac{Q [\text{л/с}]}{\sqrt{\Delta p [\text{кПа}]}}$$

$$Kv = \frac{Q [\text{м}^3/\text{ч}]}{\sqrt{\Delta p [\text{бар}]}}$$

Таким образом, размер и настройка клапана могут быть вычислены с помощью Таблицы 1 (Kv для балансировочных клапанов VIR 9505). В качестве альтернативы можно использовать Диаграмму 1 (Перепад давления для определения предварительной настройки клапана).

Пример

Дано: расход теплоносителя (Q) = 3 (м³/ч)
Падение давления (ΔP) = 15 кПа
Определяем размер и настройку клапана.

Соединяем известные значения Q и ΔP на диаграмме (след. страница) прямой линией. Пересечение с осью Kv дает требуемую величину Kv, равную 7,9 м³/ч для данного клапана. Из этой точки проведем горизонтальную линию до пересечения с настроечными шкалами Ду 32-50. Выбираем минимальный подходящий размер (или тот, который совпадает с существующей трубой), снимаем значение настройки. В данном случае: Ду 32 при настройке 2,5.

Таблица 1. Kv для балансировочных клапанов VIR 9505, (м³/ч)

Настройка	Ду, (мм)					
	15	20	25	32	40	50
0,5	0,37	0,4	1,4	1,4	2,7	3,9
0,6	0,4	0,44	1,58	2,12	2,85	4,23
0,7	0,44	0,5	1,7	2,6	3	5
0,8	0,47	0,57	1,8	2,92	3,16	5,97
0,9	0,52	0,64	1,89	3,13	3,32	6,94
1	0,55	0,7	2	3,3	3,5	7,8
1,1	0,6	0,75	2,12	3,42	3,69	8,47
1,2	0,64	0,77	2,26	3,56	3,94	8,98
1,3	0,68	0,8	2,4	3,7	4,1	9,4
1,4	0,71	0,84	2,5	3,9	4,29	9,98
1,5	0,75	0,9	2,6	4,1	4,5	10,6
1,6	0,78	0,1	2,74	4,23	4,68	11,32
1,7	0,81	1	2,9	4,4	4,9	12,1
1,8	0,87	1,07	3,06	4,61	5,23	12,94
1,9	0,91	1,14	3,27	4,86	5,62	13,84
2	0,94	1,2	3,5	5,1	6,1	14,8
2,1	0,97	1,25	3,76	5,53	6,67	15,8
2,2	1	1,29	4,03	5,95	7,37	16,84
2,3	1,06	1,3	4,3	6,5	8,2	17,9
2,4	1,1	1,39	4,56	6,97	9,05	18,92
2,5	1,18	1,5	4,8	7,6	10	19,9
2,6	1,26	1,57	4,96	8,13	10,78	20,81
2,7	1,35	1,7	5,1	8,6	11,6	21,7
2,8	1,49	1,85	5,24	9,32	12,53	22,45
2,9	1,63	2,02	5,37	9,86	13,38	23,2
3	1,75	2,2	5,5	10,4	14,1	23,9
3,1	1,93	2,43	5,6	10,66	15	24,62
3,2	2,08	2,67	5,71	10,86	15,74	25,29
3,3	2,25	2,9	5,8	10,9	16,6	25,9
3,4	2,35	3,15	5,91	11,06	17,06	26,56
3,5	2,44	3,4	6	11,2	17,6	27,2
3,6	2,46	3,61	6,1	11,25	18,13	27,74
3,7	2,5	3,8	6,18	11,31	18,57	28,3
3,8	2,55	3,96	6,26	11,47	18,94	28,83
3,9	2,6	4,06	6,34	11,69	19,24	29,34
4	2,67	4,1	6,4	12	19,5	29,8



*Компания оставляет за собой право вносить конструктивные изменения

ООО "ОВК-автоматика" поставки оборудования тепловой автоматики

Тел. / факс: (343) 278-45-90, 278-45-91 e-mail: ovk@ovk-kom.ru <http://www.ovk-kom.ru>