



SQS35.50, SQS35.53,
SQS65.5
с функцией возврата пружины, без ручного регулятора



SQS35.00, SQS35.03,
SQS65, SQS65.2,
SQS85.00, SQS85.03
без функции возврата пружины, с ручным регулятором



Электромоторные приводы

для клапанов с ходом 5,5 мм

SQS35...
SQS85...
SQS65...

- **SQS35...** рабочее напряжение переменного тока 230 в, 3-позиционный управляющий сигнал
- **SQS85...** рабочее напряжение переменного тока 24 в, 3-позиционный управляющий сигнал
- **SQS65...** рабочее напряжение переменного тока 24 в, управляющий сигнал постоянного тока 0...10 V, постоянного тока 2...10 в или 0...1000 Ω I
- Усилие позиционирования 400 Н
- Непосредственная установка на клапаны; не требуется регулировок
- Вспомогательный выключатель для экстр. функций с SQS35.00, SQS35.03, SQS85.00, SQS85.03
- С или без функции возврата пружины согласно DIN 32 730
- Индикация положения
- Устройство ручной регулировки на приводах без возврата пружины

Применение

Для управления клапанами «Siemens» - VVG44..., VVG55... и VXG44 с ходом 5,5мм для контроля горячей и холодной воды в системах отопления, вентиляции и кондиционирования воздуха.

В соединении с монтажным набором ASK30 можно также осуществлять управление старыми клапанами фирмы Landis & Gyr с ходом 4 мм или 5.5 мм: X3i..., VVG45..., VXG45..., VXG46..., VVI51....

Список типов

Обозначение типа	Рабочее напряжение	Позиционный сигнал		Время позиционирования	Функция возврата пружины	Время возврата пружина
SQS35.00	переменного тока 230 В	3-позиционный		150 сек	Нет	—
SQS35.03				35 сек		
SQS35.50				150 сек	Да	8 сек
SQS35.53				35 сек		
SQS65.5	Переменного тока 24 В	постоянного тока 0-10 В	0...1000 Ω	35 сек	Да	8 сек
SQS65						
SQS65.2						
SQS85.00		3-позиционный			150 сек	
SQS85.03					35 сек	

Принадлежности

Обозначение типа	Наименование	Для актуаторов	Пространство для
ASC9.6	Вспомогательный выключатель	SQS35.00, SQS35.03 SQS85.00, SQS85.03	1 x ASC9.6

Оформление заказа

При оформлении заказа, пожалуйста, укажите количество, наименование изделия, обозначение типа и все требуемые принадлежности.

Пример: 20 приводов SQS35.00 и
20 вспомогательных выключателей ASC9.6

Приводы, клапаны и принадлежности поставляются в отдельных упаковках.

Комбинации оборудования

Обозначение типа	DN	PN класс	K_{vs} [m ³ /h]	Проект	SQS35...	SQS65...	SQS85...
VVG44...	15...40	PN 16	0.25...25	N4364	✓	✓	✓
VXG44...				N4464	✓	✓	✓
VVG55...	15...25	PN 25	0.25...6.3	N4379	✓	✓	

Допустимые перепады давления Δp_{max} и Δp_s для полностью механизированных клапанов показаны в соответствующих проспектах изделия.

Реверсивный синхронный двигатель управляется 3-позиционным или пропорциональным постоянным тока 0...10 в, 2...10 в или 0...1000 Ω управляющим сигналом. Ход генерируется сложным зубчатым механизмом.

3-позиционный управляющий сигнал

- Напряжение на Y1: Шток выдвигается, клапан открывается
- Напряжение на Y2: Шток втягивается, клапан закрывается
- Нет напряжения на Y1 или Y2: Актуатор сохраняет текущую позицию

Управляющий сигнал постоянного тока 0/2...10 в или 0...1000 Ω SQS65...

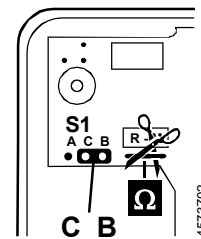
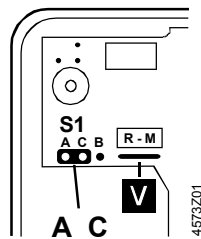
Выбор характеристик потока

- Клапан открывается / закрывается в пропорциональном отношении к управляющему сигналу на Y или R.
- При 0/2 в или 0 Ω клапан закрыт (A → AB).
- Когда прерывается энергоснабжение, актуатор сохраняет текущее положение. Соединитель S1 (под крышкой на печатной плате) может быть переставлен для изменения характеристик потока клапана с «равно-процентной» на «линейную»; во всех случаях характеристика потока соотносится с «through-port» клапана .

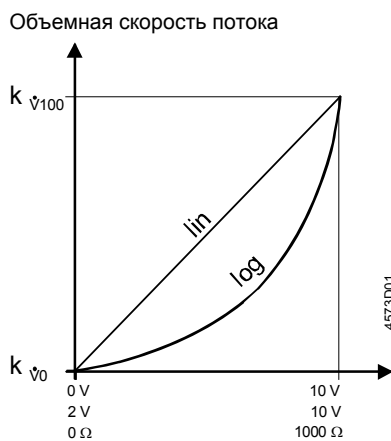
Позиция S1

S1 подсоединен к A и C:
равно-процентная характеристика потока (заводская установка)

S1 подсоединен к B и C:
линейная характеристика потока



Характеристики потока



Соотношение между управляющим сигналом постоянного тока 0...10 в, 2...10 в или 0...1000 Ω и объемной скоростью потока

Управляющие сигналы:
Y = постоянного тока 0...10 в или 2...10 в
R = 0...1000 Ω; через R – M мост

Характеристики потока
log = равно-процентная характеристика клапана

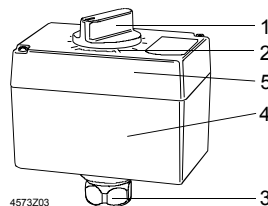
(заводская установка)
lin = линейная характеристика клапана

Диапазон изменения производительности

$k_{\dot{v}_{100}}$ = Объемный расход 100%

$k_{\dot{v}_0}$ = Объемный расход 0 %

Конструкция



1 Ручка регулятора (SQS35.00, SQS35.03, SQS65, SQS65.2, SQS85.00, SQS85.03)

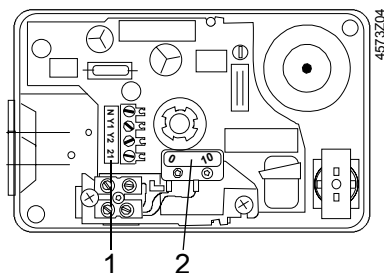
2 Индикация позиции

3 Стяжная гайка для шейки клапана

4 Корпус

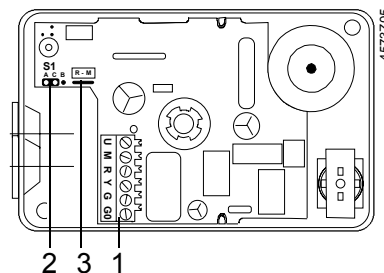
5 Съемная крышка

Клеммная колодка, вспомогательный выключатель



SQS35...

- 1 Клеммная колодка
- 2 Вспомогательный выключатель, встроенный в SQS35.50, SQS35.53



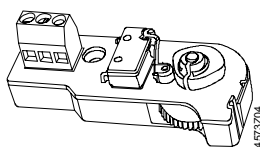
SQS65...

- 1 Клеммная колодка
- 2 «lin» / «log» соединение
- 3 R – M мост

Особенности и преимущества

- Электромоторный привод, не требующий обслуживания
- Реверсивный синхронный двигатель
- Анти-блокировочный зубчатый механизм
- Выключение, обусловленное нагрузкой, в крайних позициях хода

Принадлежности



Вспомогательный выключатель ASC9.6

- Пригодный для приводов типов SQS35.00, SQS35.03, SQS85.00, SQS85.03
- Регулируемая точка переключения от 0-100 % хода

Для дальнейшей информации о принадлежностях смотри раздел «Технические характеристики»

Замечания по техническому обеспечению

Электрическое подсоединение приводов должно осуществляться в соответствии с местными нормативными актами и схемами соединений.

Предостережение



Правила техники безопасности и ограничения, направленные на обеспечение безопасности людей и сохранности имущества, должны соблюдаться всегда.

SQS65...

Используемый с приводами SQS65... соединитель для выбора характеристик потока должен быть установлен в положение «lin» для клапанов типа VVG55...

Допустимые температуры, обратитесь к разделу «Технические характеристики»
Если требуется вспомогательный выключатель, его точка коммутации (включения) должна быть указана на принципиальной схеме оборудования.

Примечания по монтажу

Инструкции по монтажу включены в упаковку изделия.

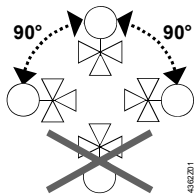
Обзор инструкций по монтажу

Обозначение типа	Инструкции по монтажу
SQS35.00	M4573.1
SQS35.03	
SQS35.50	M4573.2
SQS35.53	
ASC9.6	G4573.1

Обозначение типа	Инструкции по монтажу
SQS63.5	M4573.3
SQS65	M4573.4
SQS65.2	M4573.5
SQS85.00	M4573.6
SQS85.03	

Инструкции по присоединению привода к клапану указаны на задней стенке корпуса привода.

Ориентация



Примечания по вводу в эксплуатацию

При подготовке к вводу в эксплуатацию системы проверьте электропроводку и функции. Кроме того, выберите или проверьте уставки вспомогательного выключателя.

Ручной регулятор

Выключение позиционирующего сигнала.
Клапан может быть полностью закрыт (= 0 % хода) поворотом ручки ручного регулятора против часовой стрелки.

3-позиционный контроль

Каждый актуатор должен управляться выделенным контроллером (обратитесь к разделу «Схемы соединений»).

Замечания по техническому обслуживанию и ремонту

Приводы не требуют ремонта и технического обслуживания.

При осуществлении операций с приводом:

- Выключите насос и источник питания
- Закройте главный запорный вентиль в трубопроводе
- Сбросьте давление в трубах и позвольте им полностью остыть
- Если необходимо, отсоедините электрические провода от клемм

Перед повторным вводом в эксплуатацию установите правильно привод на клапан.

Ремонт

Привод не подлежит ремонту. Он должен быть заменен как полный узел.

Ликвидация



Устройство содержит электрические и электронные компоненты и не должно выбрасываться вместе с бытовым мусором. Это в особенности относится к печатной плате.

Законодательство может требовать специального обращения с некоторыми компонентами, или это является целесообразным с экологической точки зрения.

Должно соблюдаться действующее законодательство.

Гарантия

Технические данные, относящиеся к специфическим применениям, имеют силу только в сочетании с клапанами, перечисленными в данном проспекте в разделе «Комбинации оборудования».

Использование приводов в сочетании с клапанами третьей стороны лишает законной силы все претензии по гарантии «Siemens Switzerland Ltd / HVAC Products».

Технические характеристики

		SQS35.00 SQS35.03	SQS35.50 SQS35.53	SQS85.00 SQS85.03	SQS65 SQS65.2 SQS65.5	
Питание	Рабочее напряжение	Переменный ток 230 в ± 15 %		Переменный ток 24 в ± 20 %		
	Частота	50 Гц		50 Гц ¹⁾		
	Потребляемая мощность	SQS35.00: 2.5 В·А	SQS35.50: 5 В·А	2 VA	SQS65, SQS65.2: 4.5 В·А	
		SQS35.03: 3.5 В·А	SQS35.53: 6 В·А		SQS65.5: 7 В·А	
Коммутационная способность конечных выключателей, клеммы 11 или 12	Переменный ток 250 в, 6 A res. 2.5 A ind.	-	Переменный ток 250 в, 6 A res. 2.5 A ind.	-		
Вводы сигнала	Клеммы Y1, Y2	3-позиционный			-	
	Клемма Y	-			SQS65, SQS65.5: Постоянный ток 0...10 в, макс. 0.1 mA	
Выводы сигнала	Клемма R	-			0...1000 Ω	
	Клемма U	-			Постоянный ток 0...10 в, макс. 0.1 mA	
	Параллельная работа приводов	не возможна			макс. 10	
	Эксплуатационные данные	Время позиционирования в режиме управления для открывания/закрывания	SQS35.00: 150 сек	SQS35.50: 150 сек	SQS85.00: 150 сек	35 сек
SQS35.03: 35 сек			SQS35.53: 35 сек	SQS85.03: 35 сек		
		SQS35.00 SQS35.03	SQS35.50 SQS35.53	SQS85.00 SQS85.03	SQS65 SQS65.2 SQS65.5	
Электрические соединения Нормы и стандарты	Время позиционирования с возвратом под действием пружины	-	8 сек для закрывания	-	SQS65.5: 8 сек для закрывания	
	Усилие позиционирования	400 Н				
	Номинальный ход	5.5 мм				
	Допустимая температура	рабочей среды клапана 1...130 °C (короткое время до 150 °C)				
	Ввод кабеля	2 отверстия Ø20.5мм (для M20)				
	CE-совместимость	EMC-директива		89/336/EEC		
		Низковольтная директива		73/23/EEC		
	Стандарт защиты корпуса	IP 54 согласно EN 60529				
	Размеры / Вес	Размеры	Обратитесь к разделу «Размеры»			
		Вес с упаковкой	0.6 кг	0.7 кг	0.6 кг	0.6 кг SQS65.5: 0,7 кг

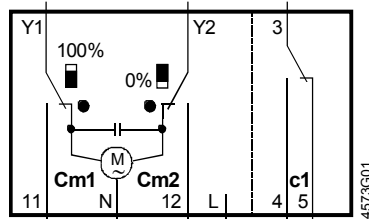
	SQS35.00 SQS35.03	SQS35.50 SQS35.53	SQS85.00 SQS85.03	SQS65 SQS65.2 SQS65.5	
Материалы	Корпус привода	Пластмасса			
	Крышка корпуса и ручной регулятор	Пластмасса			
	Зубчатый механизм и шток с муфтой	Пластмасса			
Принадлежности	Вспомогательный выключатель ASC9.6 коммутационная способность	Переменный ток 250 в, 3 А резист. 3 А индуктив.	-	Переменный ток 250 в, 3 А резист. 3 А индуктив.	-

¹⁾ Для применений при 60 Гц используйте SQS65...U и, соответственно, resp. SQS85...U актуаторы.

Общие условия окружающей среды	Эксплуатация IEC 721-3-3	Транспортировка IEC 721-3-2	Хранение IEC 721-3-1
Условия окружающей среды	Класс 3К5	Класс 2К3	Класс 1К3
Температура	-5...+50 °C	-25...+70 °C	-5...+50 °C
Влажность	5...95 % r.h.	< 95 % r.h.	5...95 % r.h.

Схемы внутреннего строения

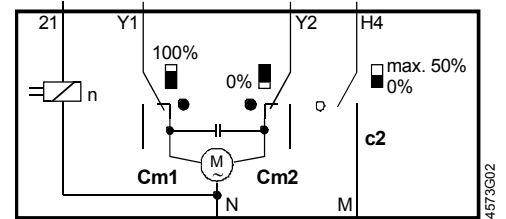
SQS35...



SQS35.00, SQS35.03

Переменного тока 230 в, 3-позиционный, без функции возврата пружиной

- Cm1 Концевой выключатель 100 % хода
- Cm2 Концевой выключатель 0 % хода
- c1 ASC9.6 вспомогательный выключатель может быть прилажен
- L Вспомогательная клемма без потенциала

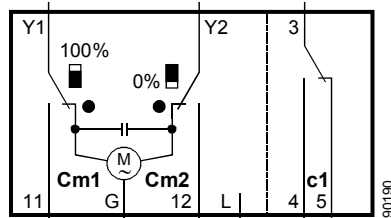


SQS35.50, SQS35.53

Переменного тока 230 в, 3-позиционный, с функцией возврата пружиной

- c2 Встроенный вспомогательный выключатель с фиксированным контролем минимального потока (установленный на заводе)
- 21 Функция возврата пружиной

SQS85...

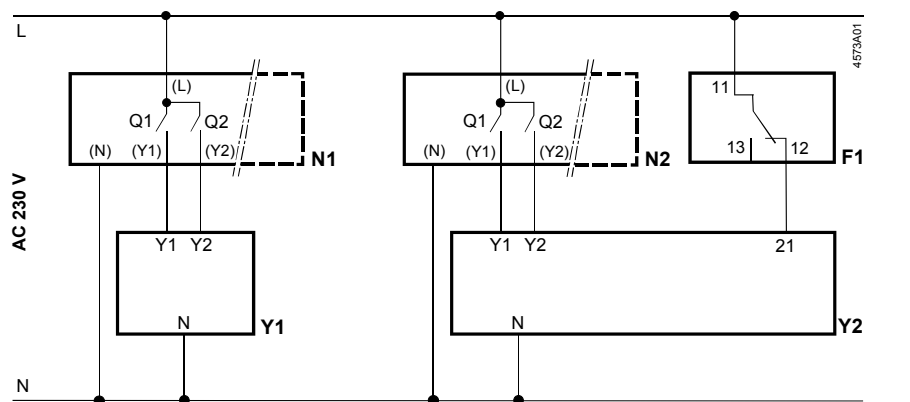


SQS85.00, SQS85.03

Переменного тока 24 в, 3-поз. без функции возврата пружиной

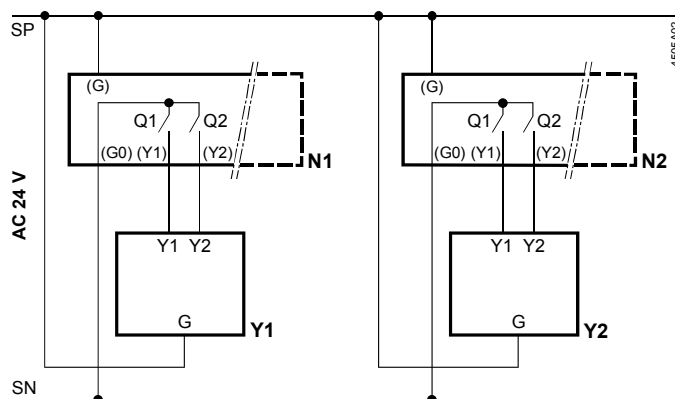
- Cm1 Концевой выключатель 100 % хода
- Cm2 Концевой выключатель 0 % хода
- c1 ASC9.6 вспомогательный выключатель может быть приложен
- L вспомогательная клемма без потенциала

SQS35...



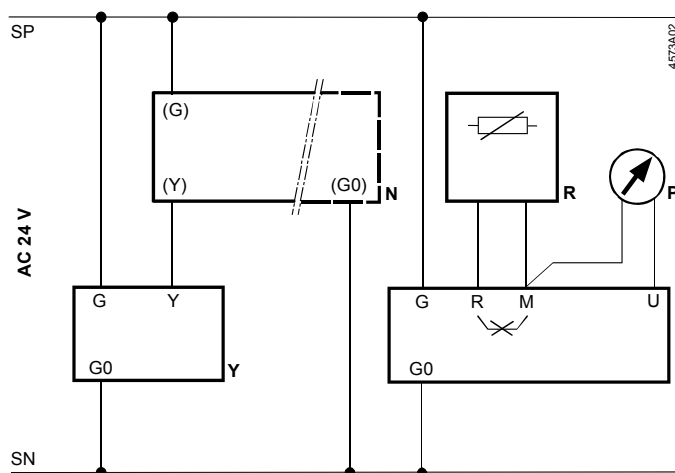
N1, N2 Контроллер
Y1 Привод SQS35.00, SQS35.03
Y2 Привод SQS35.50, SQS35.53
L Потенциал системы переменный ток 230 в
N Нейтраль системы I
Q1, Q2 Контакты контроллера
F1 Ограничитель максимума (функция возврата пружины)

SQS85...



N1, N2 Контроллер
Y1, Y2 Привод
SP Потенциал системы переменный ток 24 в
SN Нейтраль системы
Q1, Q2 Контакты контроллера

SQS65...



N Контроллер
Y Привод
SP Потенциал системы переменный ток 24в
SN Нейтраль системы
R Индикатор позиции, индикатор обмерзания
P Датчик указателя положения

Примечание

Клеммы SQS65...

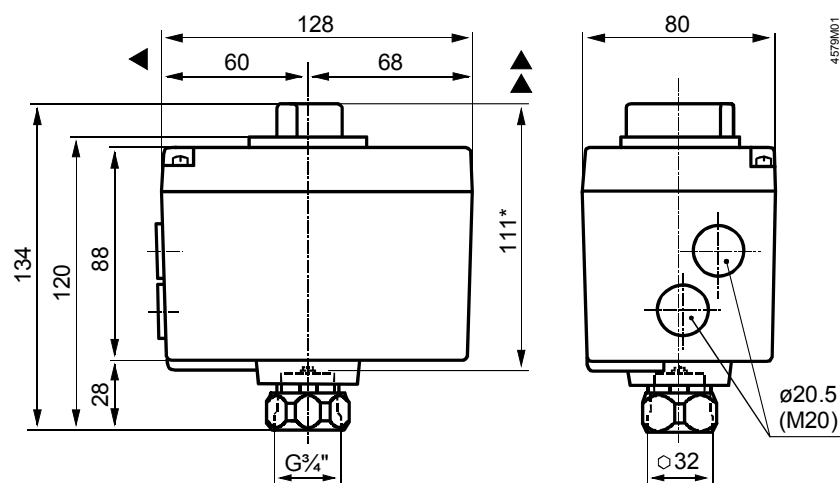
Если устройство подсоединено к клемме R, мост заводской сборки через R – M на печатной плате должен быть прорезан насквозь .

U	Индикатор позиции постоянный ток 0...10 в
M	Измерительная нейтраль (= G0)
R	Ввод сигнала 0...1000 Ω
Y	Ввод сигнала постоянного тока 0...10 в (SQS65.2: DC 2...10 V)
G	Рабочее напряжение переменного тока 24 в: потенциал системы SP
G0	Рабочее напряжение переменного тока 24 в: потенциал системы SN

4573Z06

Размеры

Размеры в мм



- * Высота привода после установки на клапан
- ▲ > 100 мм Минимальное расстояние от стены или потолка
- ▲▲ > 200 мм для монтажа, соединения, эксплуатации, обслуживания и т.п.